



myPRO

Secadora Profesional

Bomba de calor

Especialmente diseñada para pequeños negocios.
Máquinas con un corazón y diseño profesional.

Ventajas y características

- ▶ **Excelente capacidad y rendimiento**
 - Procesa toda la ropa de una vez gracias a la capacidad del tambor de 8 kg.
 - Tecnología con bomba de calor que proporciona una eficiencia energética A++
- ▶ - Bajos costes de funcionamiento.
- ▶ **Increíble flexibilidad y cuidado de la ropa**
 - Todas las necesidades cubiertas con 16 programas (eco, automático y programas basados en tiempo de secado)
 - Evita el exceso de secado de las prendas y ahorra tiempo y energía con la tecnología de Control de Humedad Residual
 - Mayor seguridad: con la opción de conexión directa del depósito de agua de condensación para descarga inmediata
 - Larga vida útil gracias a la fabricación con componentes profesionales
 - Menos vibración y ruido: menor de 66 dB (A), condensador y paneles
 - Sin corrosión química: encimera y panel frontal de acero inoxidable

Perfecta para pequeños negocios:

- Pequeños hoteles y bed & breakfasts
- Pequeños restaurantes
- Peluquerías y salones de belleza
- Gimnasios y club fitness
- Empresas de limpieza de oficinas
- Servicios de lavandería
- Franquicias de restauración y más

Accesorios

- ▶ Base
- ▶ Kit de apilamiento

Características principales

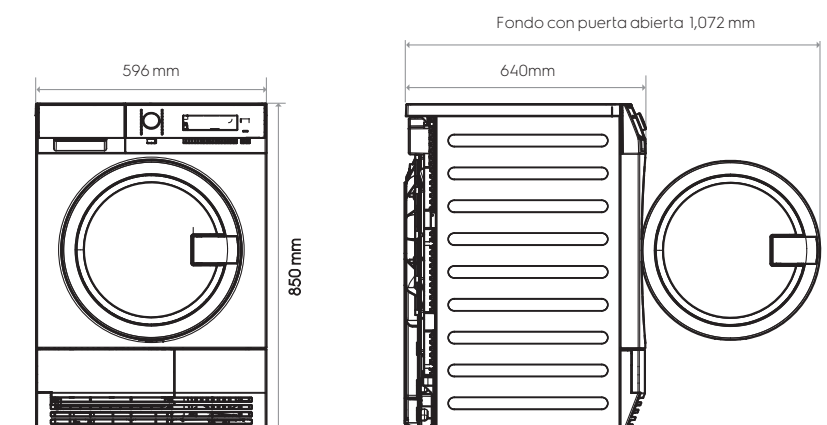
Capacidad del tambor, kg	8
Volumen del tambor, l	120
Clasificación energética	A++
Eficacia del condensador	B (>80%)

Datos de consumo

Programa estándar, algodón 60 °C, carga completa

Tiempo total, min./ciclo	155
Consumo energético, kWh	1,99
Consumo anual de energía, kWh	235

Dimensiones



myPRO Secadora Profesional con Bomba de Calor

Especificaciones TE1120HP

Tecnología de secado	Bomba de Calor
Energía Total, Watt	900
Conexión Eléctrica, V / Hz	230 / 50
Ruido declarado, dB(A)	66
Display	Large LCD
Luz en tambor	Si
Seguro bloqueo de puerta	Seguridad para niños, (se puede abrir desde dentro, aplicando 70 N de fuerza)
Filtro	Filtro de pelusas fácil de limpiar
Sensor de filtro	No
Patas regulables en altura	4 patas regulables con 15 mm de ajuste)
Este producto contiene gases fluorados de efecto invernadero, sellados herméticamente	
Tipología de gas	R134A
Peso del Gas	0.30 kg
Potencia de calentamiento	1430

Programas

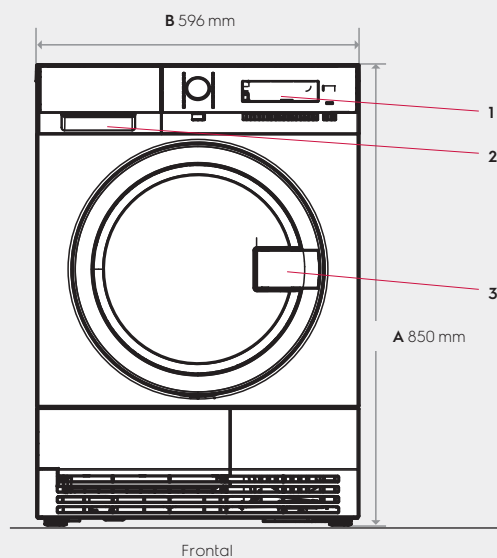
Número de programas	16
Bajo: Aire 15', Auto, 20', 40', 60', 90', 120', 180'	
Normal: Eco, Auto, 20', 40', 60', 90', 120', 180'	
Número de funciones adicionales	6
Media carga/Extra seco/Seco para guardar/Seco para planchar/Delicado/Tiempo	

Características especiales

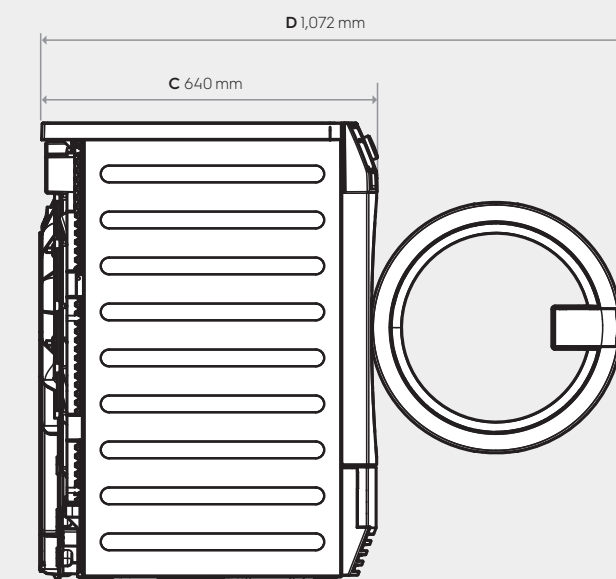
Base	Accesorio
Kit de apilamiento	Accesorio

Dimensiones incluyendo el marco de la puerta

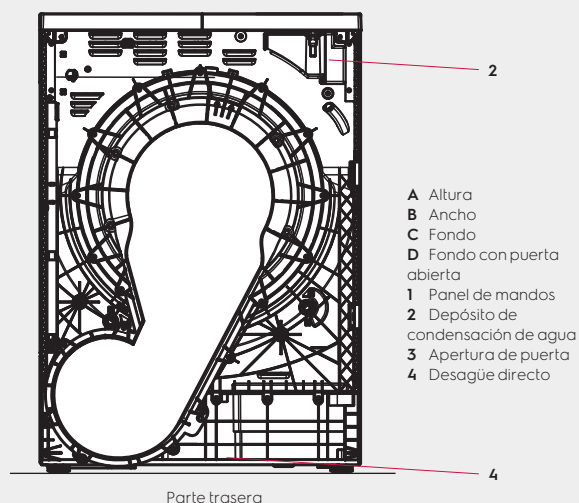
Altura (A), mm	850
Ancho (B), mm	596
Fondo (C), mm	640
Altura embalado, mm	890
Ancho embalado, mm	630
Fondo embalado, mm	705
Peso (con embalaje), kg	48,6 (50)



Frontal



Lado derecho



Parte trasera

Nos reservamos el derecho de cambiar las especificaciones sin previo aviso